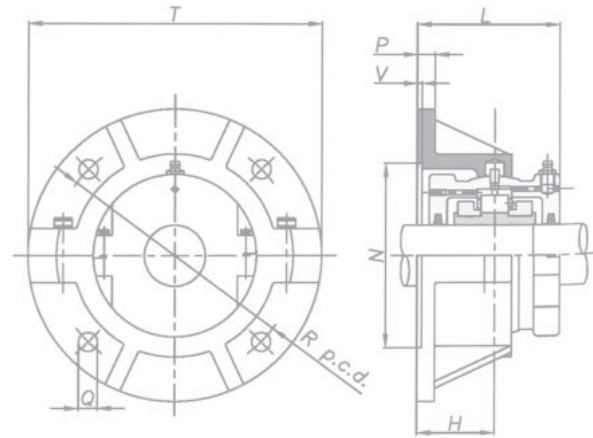


# SUPPORT APPLIQUE

## SÉRIE LÉGÈRE



mm	Référence	T	Trous	R	P	H	N	V	L
35 40	F01	204	4 x M12	164	13	51	119,06	3	94
45 50	F02	216	4 x M12	180	13	57	136,52	3	106
55 60 65	F03	260	4 x M12	218	16	67	166,96	3	120
70 75	F04	286	4 x M12	242	16	73	192,09	3	130
80 85 90	F05	330	4 x M16	274	19	79	215,98	3	148
100 105	F06	356	4 x M16	302	19	86	244,47	3	154
110 115	F07	382	4 x M16	334	22	92	276,22	3	164
120 125 130	F08	432	4 x M24	374	22	98	314,32	3	176
135 140	F09	444	4 x M24	384	25	98	317,51	3	182
150 155 160A	F10	470	4 x M24	412	25	114	346,07	3	202
160 170A	F11	496	4 x M24	426	25	105	352,42	3	202
170 175 180	F12	508	4 x M24	438	29	108	365,12	3	208
190 200	F13	534	4 x M24	474	32	108	400,05	3	208
220 230	F14	584	4 x M30	512	35	117	431,81	3	226
240 250	F15	610	4 x M30	542	35	117	463,55	3	228
260 270 280	F16	660	4 x M30	584	38	124	504,82	3	240
300 305	F17	712	4 x M30	626	38	133	539,75	3	258

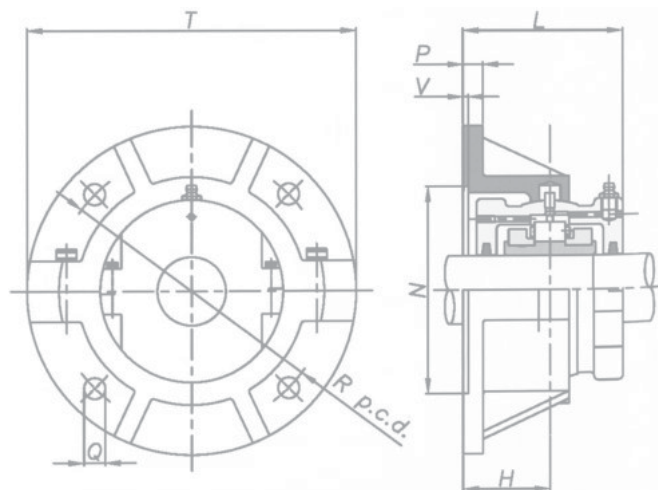
1. PALIERS

2. ROULEMENTS

3. EMBOUTS A ROTULES

4. PRODUITS  
D'ACCOMPAGNEMENTS

# SUPPORT APPLIQUE SÉRIE MEDIUM



SUPPORT APPLIQUE SÉRIE MÉDIUM 50 mm - 300 mm									
mm	Référence	T	Trous	R	P	H	N	V	L
45	F03	260	4 x M12	218	16	67	166,9	3	124
50									
55									
60	F04	286	4 x M12	242	16	73	192,09	3	136
65									
70	F05	330	4 x M16	274	19	79	215,9	3	150
75									
80									
85	F06	356	4 x M16	302	19	86	244,47	3	164
90									
100									
105	F07	382	4 x M16	334	22	92	276,22	3	166
110									
115									
120	F08	432	4 x M24	374	22	98	314,32	3	180
125									
130									
135	F10	470	4 x M24	412	25	114	346,07	3	206
140									
145									
150	F30	508	4 x M24	444	25	114	377,82	3	208
155									
160A									
160	F31	534	4 x M24	466	25	124	393,70	3	226
170									
175									
180	F32	584	4 x M30	508	29	124	428,62	5	240
185									
190									
195	F33	596	4 x M30	524	32	130	444,50	5	252
200									
205									
210	F34	648	4 x M30	572	32	137	492,12	5	266
215									
220									
225	F35	712	4 x M36	620	35	146	527,05	5	284
230									
235									
240	F36	736	4 x M36	660	38	149	568,32	5	290
245									
250									
255	F37	762	8 x M30	682	38	159	603,25	5	310
260									
265									
270	F38	788	8 x M30	708	41	162	628,65	5	316
275									
280									
285									
290									
295									
300									
305									